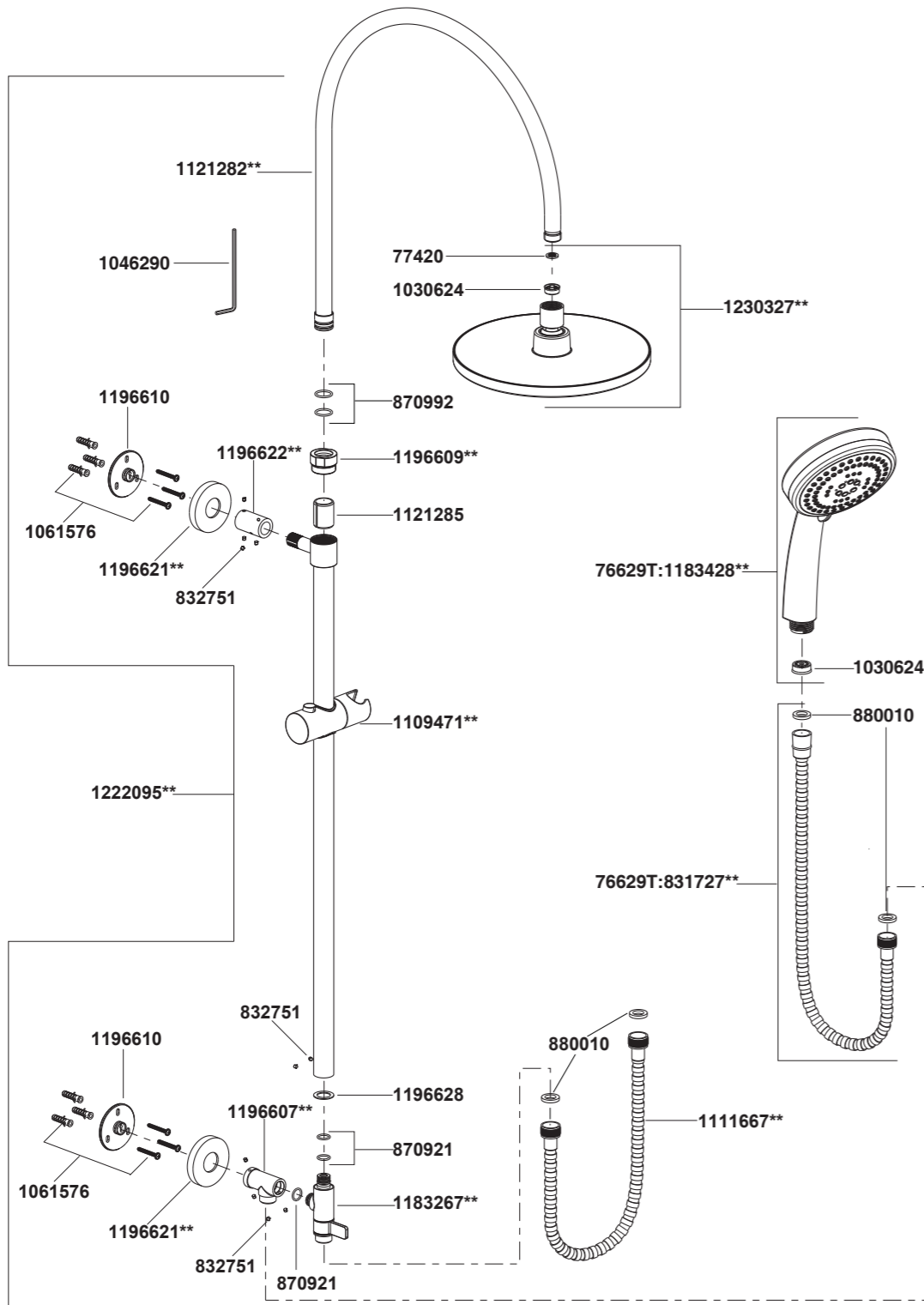


76629T ชุดฝักบัวสายอ่อนและชุดฝักบัวก้านแข็งแบบโค้ง
76632T ชุดฝักบัวก้านแข็งแบบโค้ง



**ระบุรหัสวัสดุเคลือบผิว/สีในการสั่งซื้อผลิตภัณฑ์

หมายเหตุ: ระบุ SP เพิ่มในรหัส SPxxxxxx** เมื่อสั่งซื้อผลิตภัณฑ์ในประเทศกลุ่มเอเชียแปซิฟิก (ยกเว้นประเทศจีน)

Call Center: +(66) 2204 6222
 e-mail: callcenterthailand@kohler.com

76629T ชุดฝักบัวสายอ่อนและชุดฝักบัวก้านแข็งแบบโค้ง
76632T ชุดฝักบัวก้านแข็งแบบโค้ง

ก่อนเริ่มการติดตั้ง

ข้อมูลในคู่มือนี้มาจากข้อมูลผลิตภัณฑ์ล่าสุดที่มีอยู่ในช่วงเวลาการจัดพิมพ์ บริษัท ขอสงวนสิทธิ์ในการเปลี่ยนแปลงข้อมูลผลิตภัณฑ์ บรรจุภัณฑ์ที่มีอยู่โดยมิต้องแจ้งให้ทราบล่วงหน้า

คู่มือนี้มีข้อมูลสำคัญ โปรดมอบเอกสารให้กับเจ้าของผลิตภัณฑ์

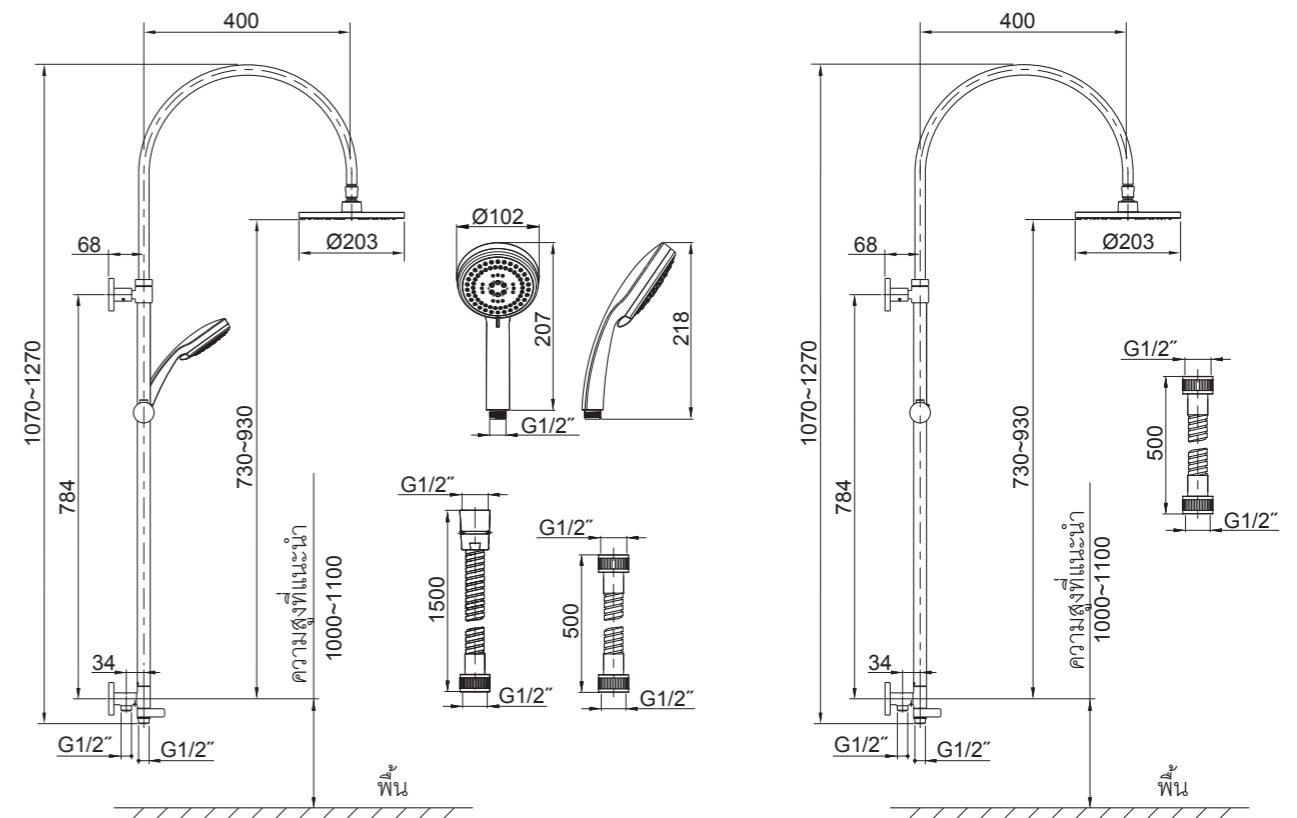
ข้อสังเกต

1. ปิดวาล์วน้ำ
2. ตรวจสอบท่อน้ำตีว่าชำรุดหรือไม่ เปลี่ยนท่อน้ำหากจำเป็น
3. ตรวจสอบระบบสุขาภิบาล
4. แนะนำแรงดันน้ำที่ 0.2 เมกะปาสคาล (2 บาร์)
5. แรงดันน้ำสูงสุดของฝักบัวก้านแข็งอยู่ที่ 0.5 เมกะปาสคาล (5 บาร์) หากแรงดันน้ำมีค่ามากกว่า 0.5 เมกะปาสคาล (5 บาร์) จำเป็นต้องใช้ตัวลดแรงดันน้ำ อุดหนุมิน้ำและห้องสูงสุดที่ 60 องศาเซลเซียส โปรดเก็บฝักบัว, หัวฝักบัว และก้านฝักบัว ให้ห่างจากเครื่องทำความร้อน ซึ่งอาจทำให้ผลิตภัณฑ์เสียหายหรือผู้ใช้งานได้รับบาดเจ็บ

มาตรฐานผลิตภัณฑ์

ผลิตภัณฑ์ผลิตภายใต้มาตรฐานผลิตภัณฑ์อุตสาหกรรม (มอก.)

ระยะการติดตั้ง



ขนาดระยะแสดงค่าโดยประมาณ
 หน่วย: มม.

76629T

76632T

การติดตั้ง

ติดตั้งชุดฝักบัว

เลือกพื้นที่ติดตั้งชุดฝักบัว โดยอ้างอิงจากระยะการติดตั้ง

เจาะรูด้านล่างเพื่อติดตั้งพุก(1) และตำแหน่งแป้นยัด(3-1) บนผนัง (ข้อสังเกต เครื่องหมายลูกศรของแป้นยัดชี้ขึ้น) สวมพุกเข้าไปในรูพุก และยัดแป้นให้แน่นด้วยสกรู(2)

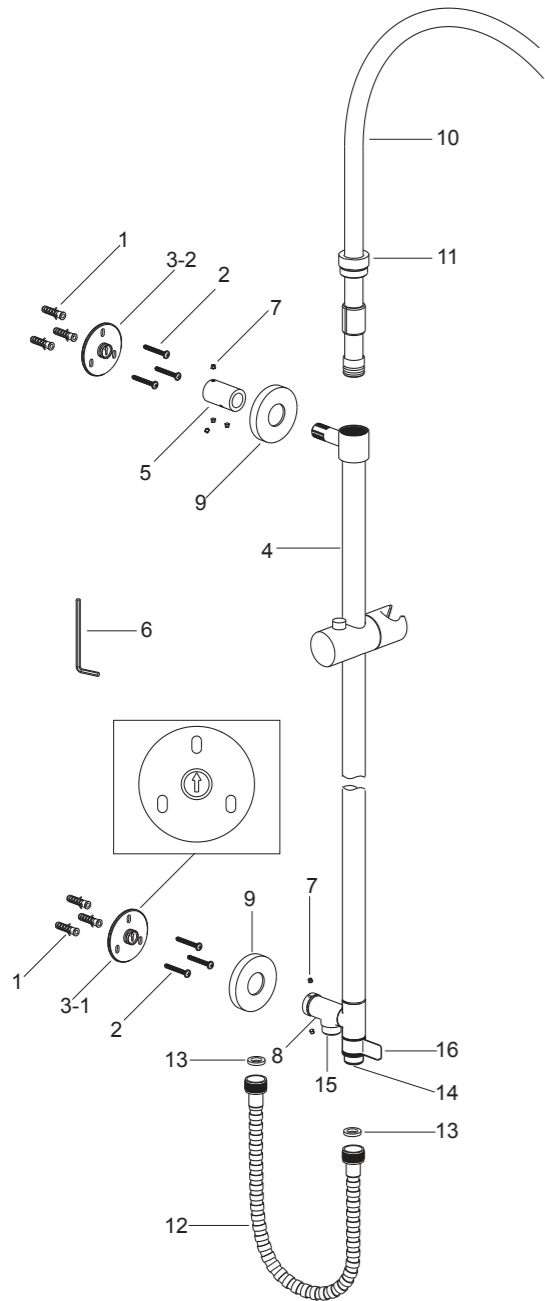
ปรับชุดราวเลื่อน(4) เพื่อกำหนดตำแหน่งติดตั้งแป้นยัด(3-2) สวมท่อข้อต่อ(5) เข้ากับชุดราวเลื่อน จากนั้นประกอบชุดราวเลื่อนเข้ากับแป้นยัด (ข้อสังเกต เครื่องหมายลูกศรของแป้นยัดชี้ขึ้น) ชันสกรู(7) ยึดท่อข้อต่อให้แน่นด้วยประแจแอล(6)

ประกอบชุดราวเลื่อนให้ชิดผนัง ประกอบแป้นยัดและชุดปรับทางน้ำ(8) ปรับตำแหน่งและขันให้แน่นด้วยประแจแอล ใช้ดินสอกำหนดตำแหน่งแป้นยัด(3-2) ถอดชุดราวเลื่อนและท่อข้อต่อออก (ข้อสังเกต ระวังอย่าทำให้สกรูหาย)

เจาะรูยึดตามที่กำหนด สวมพุกเข้ากับรูที่เจาะไว้ ชันแป้นยัด(3-2) ให้แน่นด้วยสกรู ประกอบท่อข้อต่อ(5) เข้ากับแป้นยัด(3-2) และขันยัดให้แน่นด้วยสกรู ติดตั้งชุดราวเลื่อนและฝาครอบ(9) เข้ากับแป้นยัดอีกครั้ง และขันสกรูเพื่อประกอบฝาครอบเข้ากับแป้นยัดด้วยประแจแอล กระทั่งฝาครอบและแป้นยัดชิดกับผนัง

ประกอบก้านยึดหัวฝักบัว(10) เข้ากับชุดราวเลื่อน จากนั้นสวมนอต(11) เข้าไปในก้านยึดหัวฝักบัวโดยสอดฝัมนุ่มเอาไว้ระหว่างด้านในของนอตกับก้านยึดหัวฝักบัว จากนั้นขันนอตให้แน่นด้วยประแจจับท่อแบบสายหรือใช้ฝัมนุ่มรองระหว่างประแจเหล็กกับนอตเพื่อป้องกันรอยบนผลิตภัณฑ์

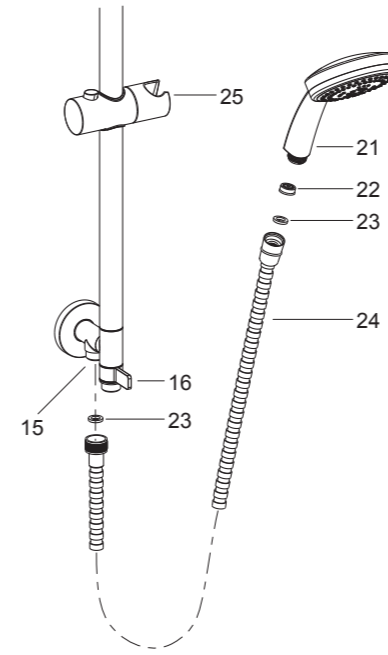
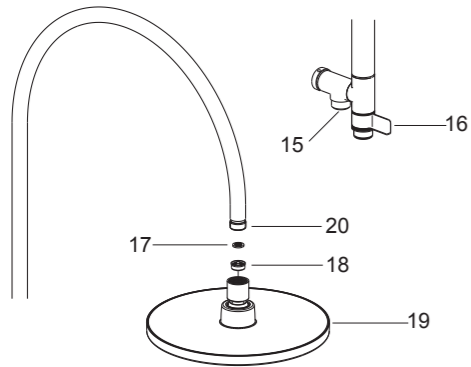
ประกอบสายน้ำดี(12) และแหวนรอง(13) ระหว่างข้อต่อน้ำดี(14) และก๊อกวาล์วผสม สำหรับข้อต่อ(15) ใช้สำหรับประกอบเข้ากับฝักบัวสายอ่อน



ติดตั้งฝักบัวก้านแข็ง

ให้มั่นใจว่ามีมือปิดวาล์วปรับทางน้ำ(16)อยู่ในตำแหน่งใช้งานหัวฝักก้านแข็ง(19) จากนั้นเปิดวาล์วน้ำร้อนและน้ำเย็นทำความสะอาดท่อน้ำดีไว้สักครู่ เพื่อขจัดเศษสิ่งสกปรกต่างๆ ก่อนทำการติดตั้ง

นำแหวนรอง(17) ออก แล้วจึงประกอบตัวลดแรงดันน้ำ(18) เข้าไปในรูน้ำเข้าของหัวฝักก้านแข็ง (หากจำเป็น) จากนั้นสวมแหวนรองกลับเข้าตำแหน่งเดิม ดังภาพ ประกอบหัวฝักก้านแข็งเข้ากับท่อโค้ง(20) ให้แน่นด้วยประแจจับท่อแบบสาย



ติดตั้งชุดฝักบัวสายอ่อน (เฉพาะรุ่น 76629T)

ให้มั่นใจว่า มือปิดปรับทางน้ำ(16) อยู่ในตำแหน่งใช้งานฝักบัวสายอ่อน(21) จากนั้นเปิดวาล์วน้ำร้อนและน้ำเย็นทำความสะอาดท่อน้ำดีไว้สักครู่ เพื่อขจัดเศษสิ่งสกปรกต่างๆ ก่อนทำการติดตั้ง

ประกอบตัวลดแรงดันน้ำ(22) เข้ากับรูน้ำเข้าของฝักบัวสายอ่อน (หากจำเป็น) จากนั้นสวมแหวนรอง(23) เข้าทั้งสองด้านของปลายสายฝักบัว(24) จึงประกอบฝักบัวสายอ่อนเข้ากับข้อต่อน้ำดี(15)

แขวนฝักบัวสายอ่อนเข้ากับขอแขวนฝักบัว(25)

การติดตั้ง

หมุนมือปิดวาล์วปรับทางน้ำทวนเข็มนาฬิกาเพื่อใช้งานฝักบัวสายอ่อน หรือหมุนมือปิดวาล์วปรับทางน้ำตามเข็มนาฬิกาเพื่อใช้งานหัวฝักบัวก้านแข็ง

ทดสอบการติดตั้ง

ให้แน่ใจว่า ข้อต่อทุกตำแหน่งขันแน่น และมือปิดอยู่ในตำแหน่งปิด

เปิดทางระบายน้ำ เปิดวาล์วน้ำเพื่อตรวจสอบการรั่วซึม หากชำรุดให้ทำการซ่อมแซม

การดูแลรักษาและทำความสะอาด

สำหรับทุกพื้นผิว: ทำความสะอาดด้วยน้ำสบู่อ่อนๆ ล้างทำความสะอาด และเช็ดให้แห้งด้วยฝัมนุ่ม ผลิตภัณฑ์ทำความสะอาดอาจจะมีส่วนผสมของสารเคมี เช่น แอมโมเนีย, คลอรีน, ผลิตภัณฑ์ทำความสะอาดห้องน้ำ เป็นต้น ซึ่งอาจเกิดความเสียหายกับพื้นผิว ผลิตภัณฑ์ได้จึงไม่แนะนำให้ใช้ในการทำความสะอาด

ห้ามใช้ผลิตภัณฑ์ทำความสะอาดที่มีฤทธิ์กัดกร่อน